

خودسنجی ۳۵ اش.ج

زهرا جوکار: مدرس، مشاور و برنامه ریز کنکور هنر

۱- یک صفحه کاغذ مثلثی شکل را حداقل و حداکثر با چند گریز می توان کشید؟

۱- حداقل یک و حداکثر دو گریز

۲- حداقل یک و حداکثر سه گریز

۳- حداقل صفر و حداکثر سه گریز

۴- حداقل دو و حداکثر سه گریز

۲- دایره اصلی ترین و مهم ترین است؟

۱- شکل ترسیمی

۴- شکل دوبعدی

۳- شکل منحنی

۲- شکل هندسی

۳- فیلم سازی هم چون روزنامه نگاری و توجه به سینمای مستقیم در آثار فیلم سازان دیده می شود؟

۱- موج نو

۴- مستند

۳- نئورئالیسم

۲- مونتاژ روسیه

۴- کدام یک از پیش گامان نمایشنامه نویسی ایران از روی نمایش "نارتوف" مولیر نمایشنامه ای نوشت؟

۱- آخوندزاده

۲- احمد محمودی کمال الوزاره

۳- موید الممالک فکری ارشاد

۴- میرزا آقا تبریزی

۵- با کدام مد می توان فضایی صوتی مشابه با مد نوا ایجاد کرد؟

۱- مینور آنتیک

۴- دورین

۳- مینور هارمونیک

۲- فریزین

۶- روندو - سونات در کدام موومان سمفونی اجرا می شده است؟

۱- اول

۴- چهارم

۳- سوم

۲- دوم

۷- فاصله لا کرن تا دو کدام یک است؟

۱-سوم بیش بزرگ

۲ - سوم کم کوچک

۳ - سوم بیش کاسته

۴ - سوم بیش کوچک

۸- کدام چسب بدون حلال آلی است؟

۱-ریزورسینال فرمالدئید

۲ - ملامین فرمالدئید

۳ - اوره فرمالدئید

۴ - ایزوسیانات

۹- برای بی رنگ کردن چسب های ژلاتینه از کدام یک استفاده می شود؟

۱-اسید سولفوریک

۲ - سولفیت سدیم

۳ - فرمالین

۴ - بوراکس

۱۰- مدر نام دیگر کدام رنگیزه است؟

۱-آریلامید

۲ - روناس

۳ - ورمیلیون

۴ - کارمن

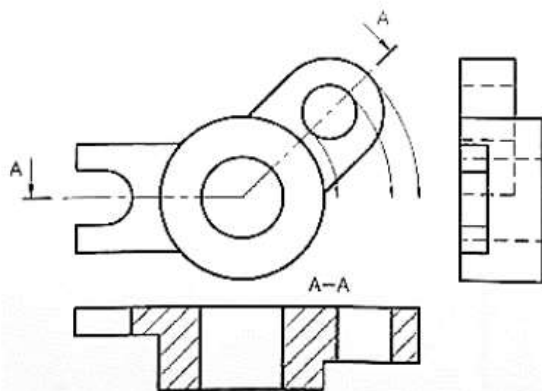
۱۱-در گرمیم تأثر یا تلویزیون برای ساخت حجم های کوچک مانند بینی و چانه از کدام ماده بیشتر استفاده می شود؟

۱-تیوپلاست

۲ -خمیر پلاستو

۳ - اکریلیک هاژل

۴-مایع اواسپی



۱۲-نام برش بکار رفته در شکل مقابل چیست؟

۱-برش شکسته شعاعی

۲-نیم برش

۳-برش مایل

۴-برش شکسته



۱۳- نقاشی مقابل اثر کدام هنرمند است؟

۲- هوشنگ پزشک نیا

۱- بهمن محمص

۴- ثمیلا امیر ابراهیمی

۳- پرویز کلانتری

۱۴- تأثیر «داستایوسکی» را در آثار کدام فیلم ساز مؤلف می توان دید؟

۴- پاراجانف

۳- تارکوفسکی

۲- برگمن

۱- برسون

۱۵- اسفالریت سنگ معدنی کدام فلز است؟

۴- ولفرام

۳- قلع

۲- زینک

۱- مس